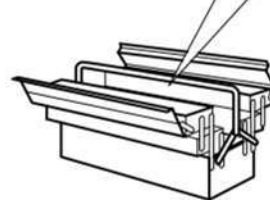
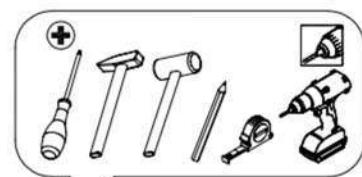
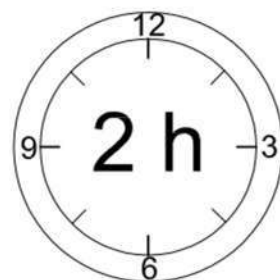
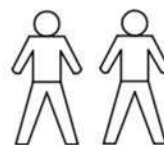
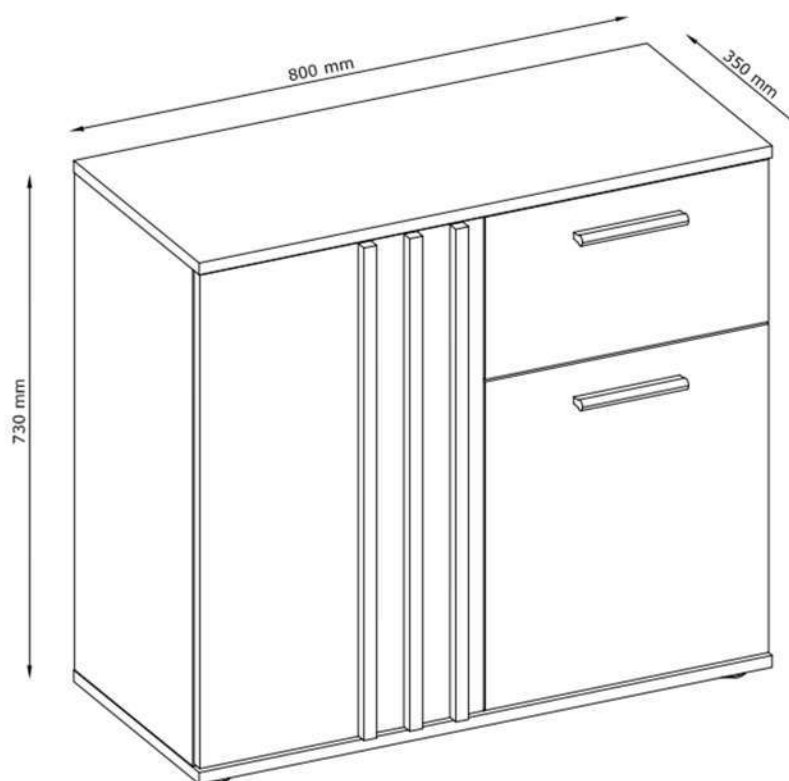


TOLIS TYP-4

2D 1Z 04-B



CZ Montážní návod
Komoda

SK Návod na montáž
Komoda

HR Upute za instalaciju
Komoda

HU Szerelési útmutató
Komód

RO Instrucțiuni de montaj
Comodă

SI Navodila za vgradnjo
Komoda

SK: Po cca 5 týždňoch dotiahnite skrutky, aby bola zaručená ich trvalá stabilita.

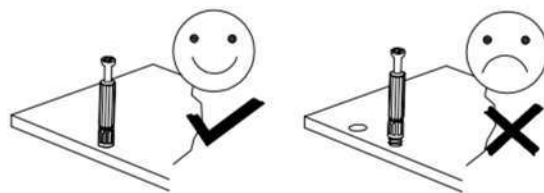
CZ: Dotáhněte všechny šrouby a nosné spojovací díly přibližně po 5 týdnech, aby se zaručila trvalá stabilita.

HU: Húzza utána - kb. 5 hét múlva - az összes csavart és a teherhordó összekötő-alkatrészeket abiztonság érdekében.

HR: Molim vas, nakon cca. 5 tjedana zategnite sve vijke i pričvršćivače. To će vam jamčiti trajnost i stabilnost priključaka.

RO: Pentru a asigura o stabilitate de durată, strângeți după cca. 5 săptămâni toate șuruburile, precumși toate elementele portante de legătură.

SI: Po približno 5 tednih zategnite vijake, da zagotovite njihovo trajno stabilnost.



SK: Na čistenie používajte len prachovku alebo zľahka navlhčenú utierku. Nepoužívajte žiadne drhnúce čistiace prostriedky.

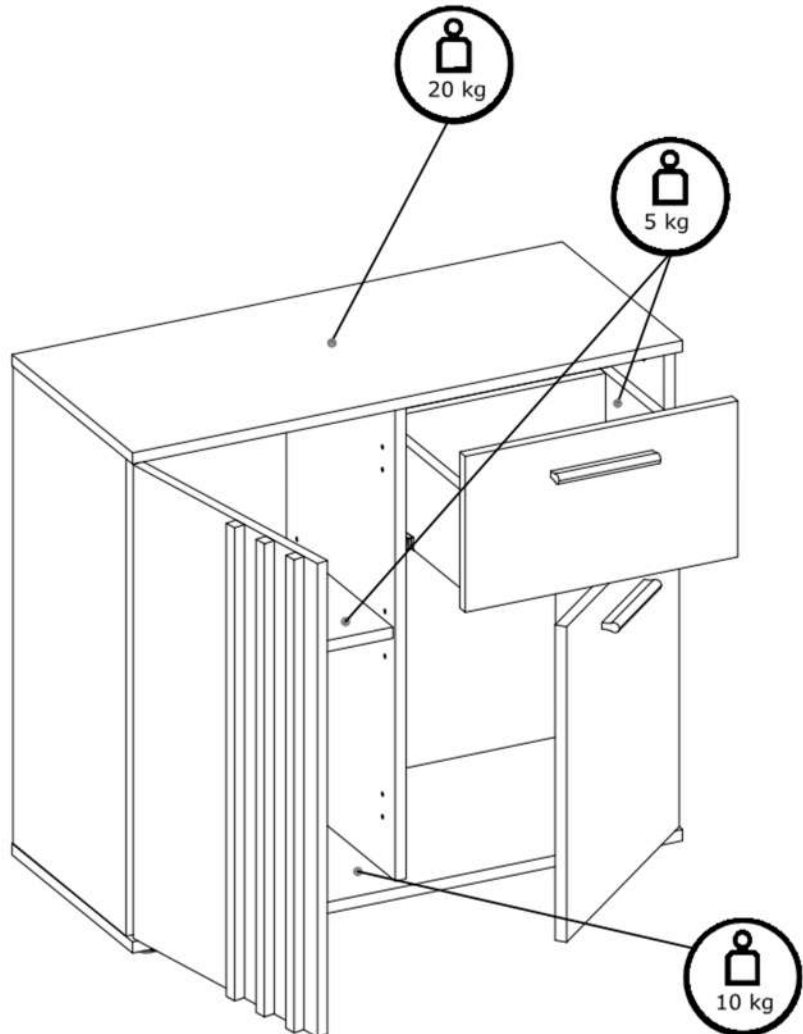
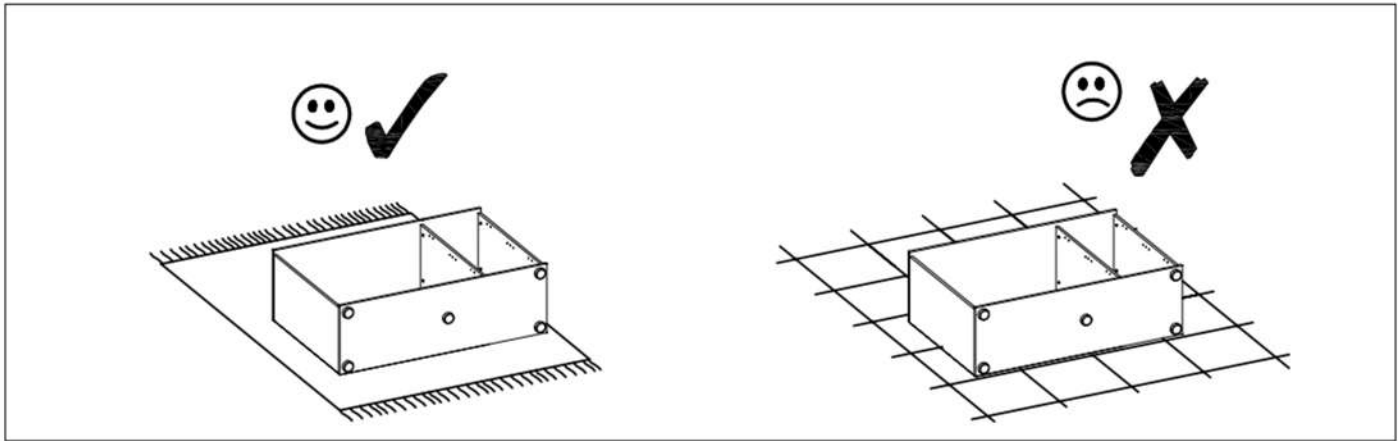
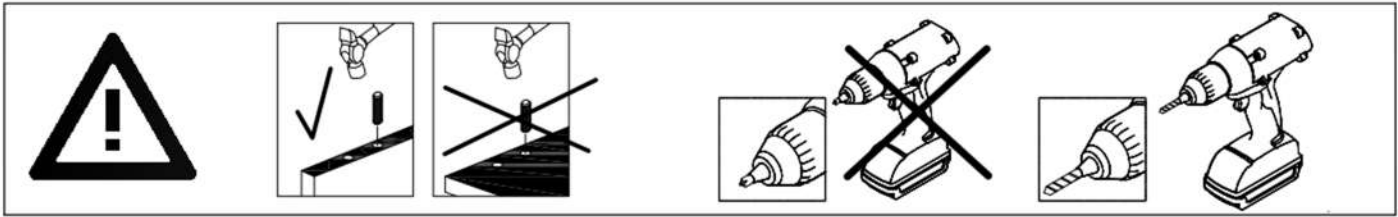
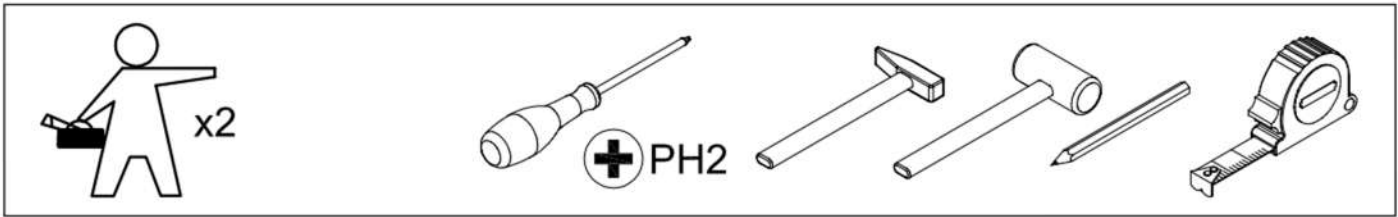
CZ: Čistěte prosím jen prachovkou nebo lehce navlhčeným hadrem. Nepoužívejte drhnoucí čisticí prostředky.

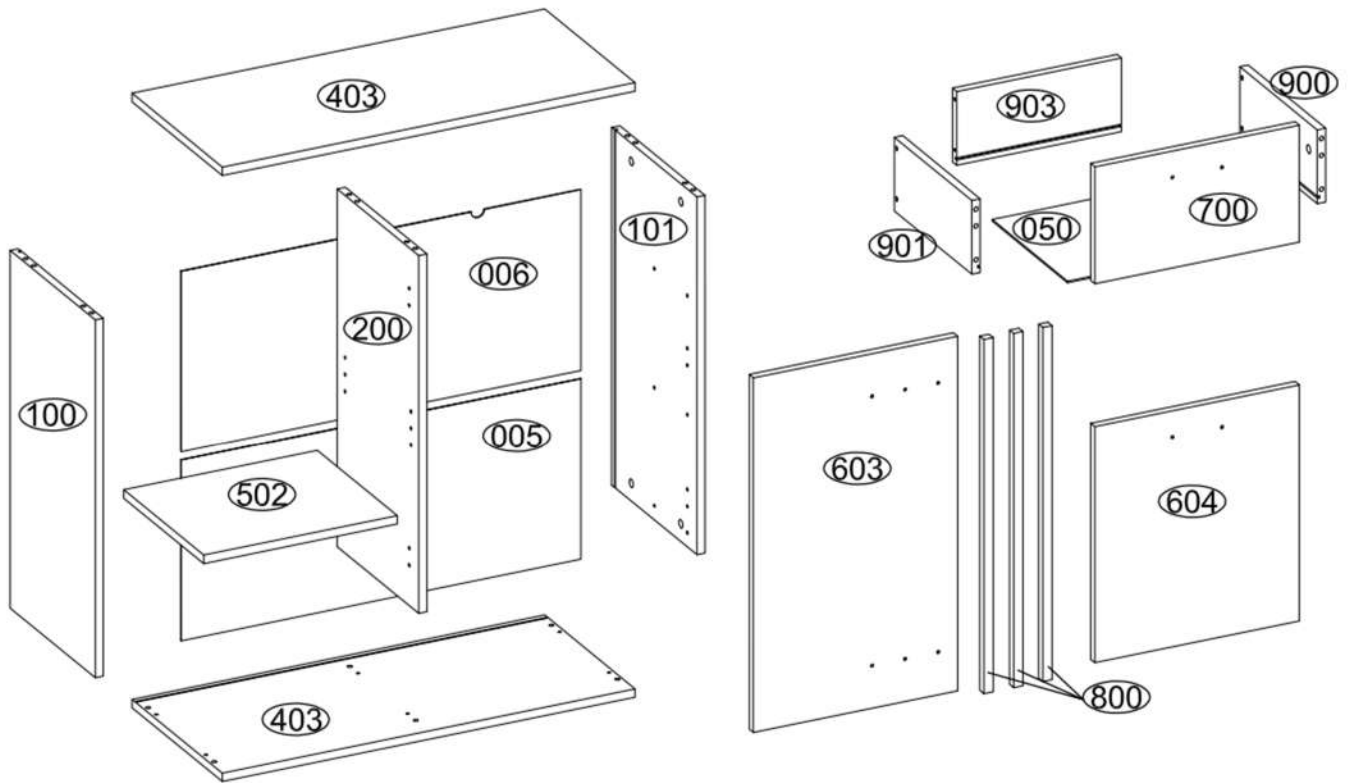
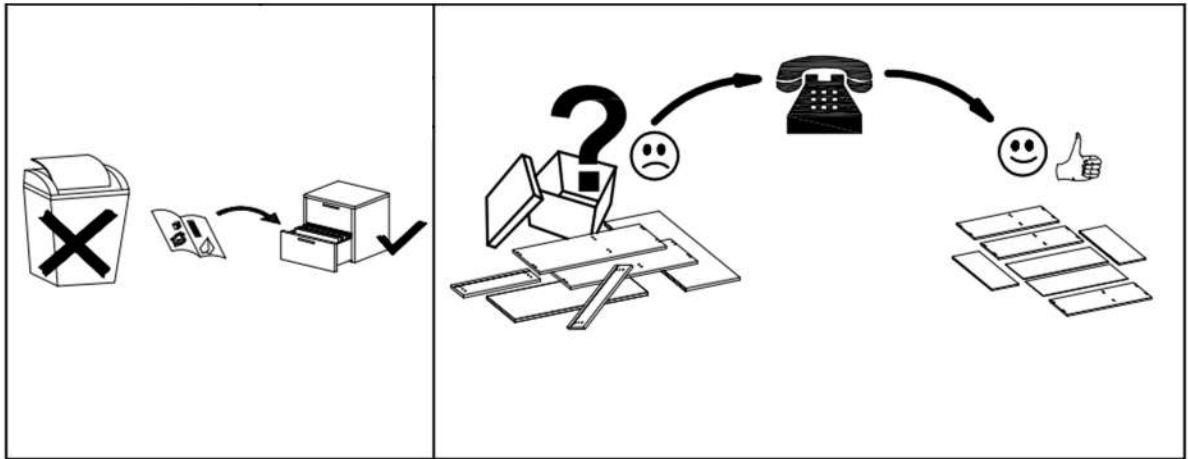
HU: Kérjük, csak portörölő kendővel vagy enyhén nedves ronggyal tisztítsa. Ne használjon dörzshatású tisztítószeret.

HR: Čišćenje treba obaviti samo krpom ili blago navlaženim ručnikom. Ne koristite sredstva za čišćenje ribanja.

RO: Vă rugăm să utilizați la curățare exclusiv o cârpă de șters praful sau o cârpă ușor umezită. Nu utilizați substanțe de curățat abrazive.




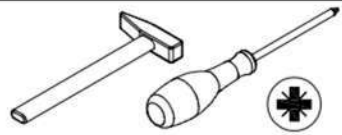

SI: Za čiščenje uporabljajte le krpo za prah ali rahlo navlaženo krpo. Ne uporabljajte čistil za čiščenje.

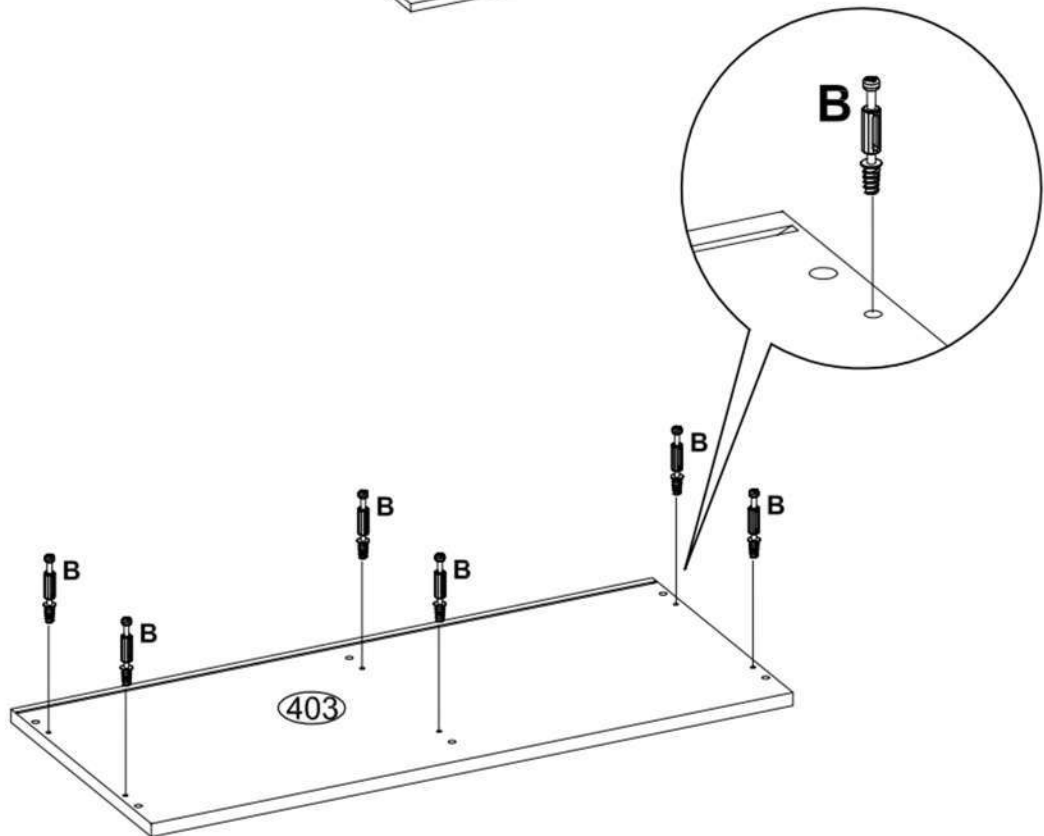
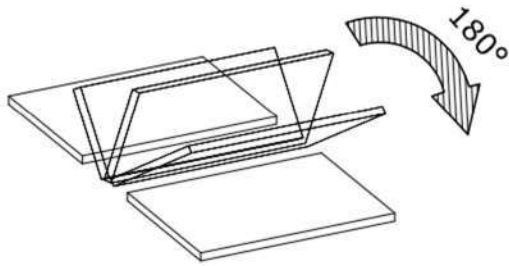
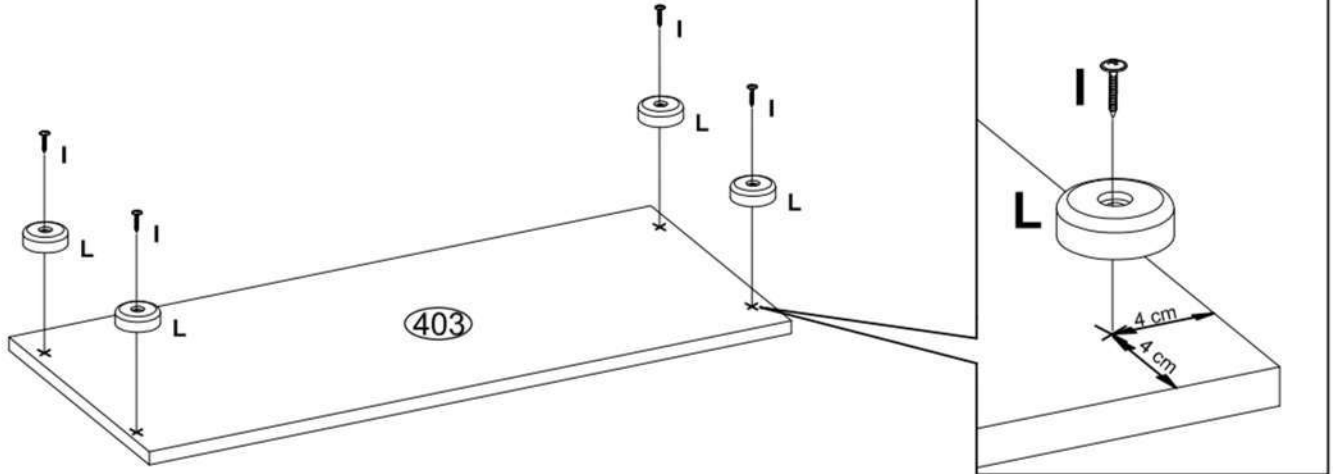




A Ø8x30 mm x16 92597	B Ø6,5x36,5 mm x14 4066	C Ø15x12 mm x14 3996	D Ø20 mm x10 136239	E 15x14x11 mm x10 4044
F Ø5x16 mm x4 4019	G 75x40x15 mm x1 71900	H Ø3,5x16 mm x14 3918	I Ø3,0x25 mm x10 3887	J Ø4,0x25 mm x10 145556
K Ø35 mm, KR0 x4 IN01640	L 44x15 mm x4 71141	M L-96/D-148 mm x2 83637/92111	N L- 764 mm x1 163412	O Ø6,0x13 mm x4 3877
P L-300mm x1 3802	R 4mm x1 3984	S Ø6,4x50 mm x4 3884		

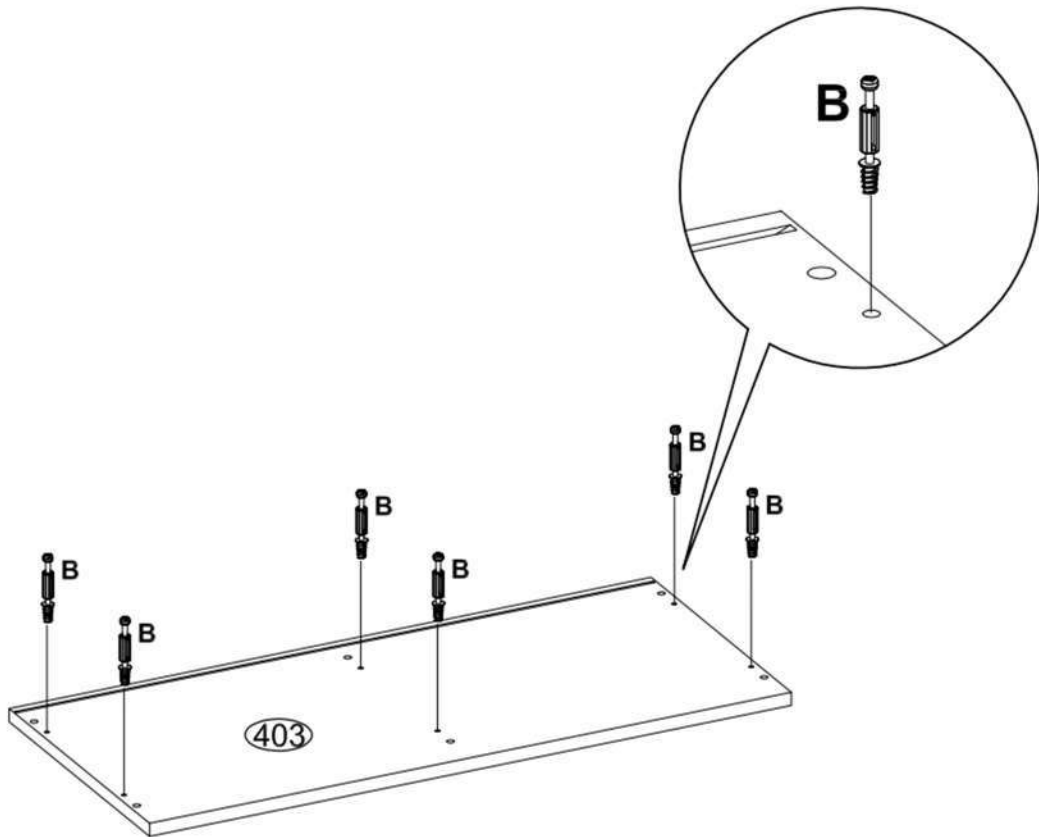
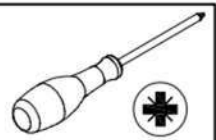
1

I Ø3,0x25 mm  x4 3887	L 44x15 mm  x4 71141	B Ø6,5x36,5 mm  x6 4066	 
---	--	--	---



2

B Ø6,5x36,5 mm
x6
4066



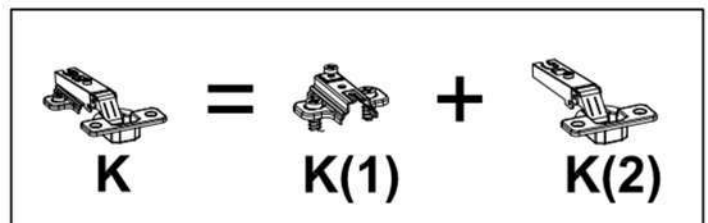
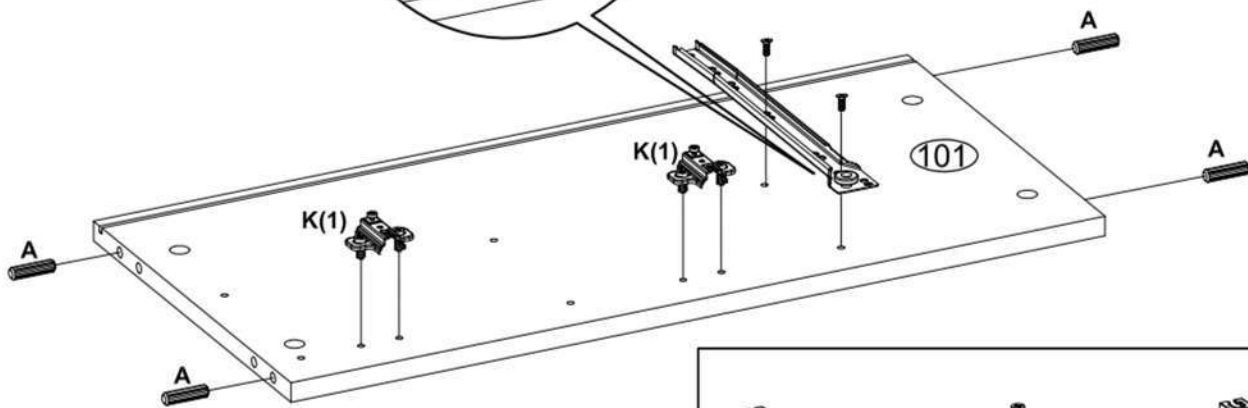
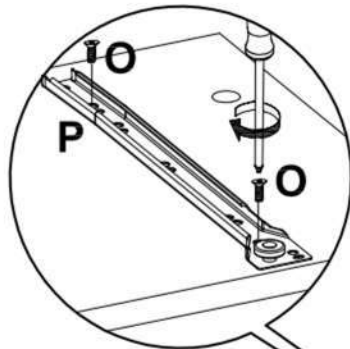
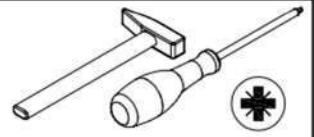
3

A Ø8x30 mm
x4
92597

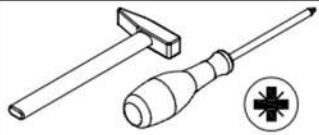
K Ø35 mm , KR0
x2
IN01640

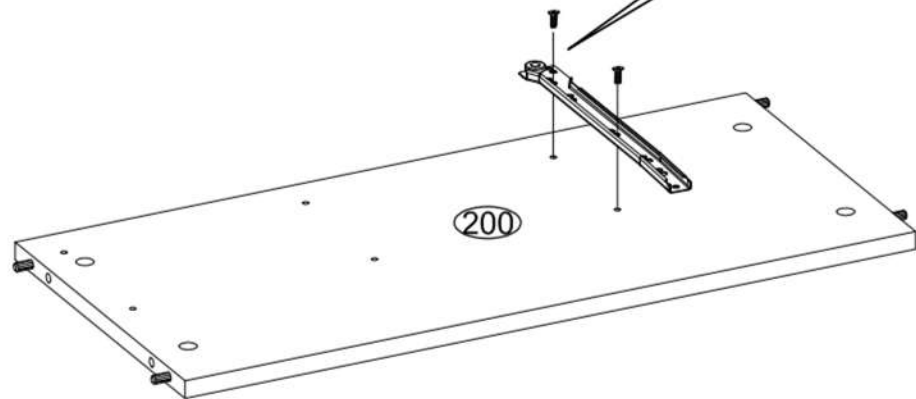
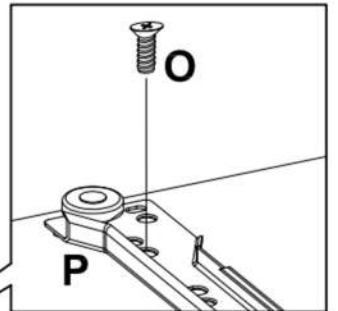
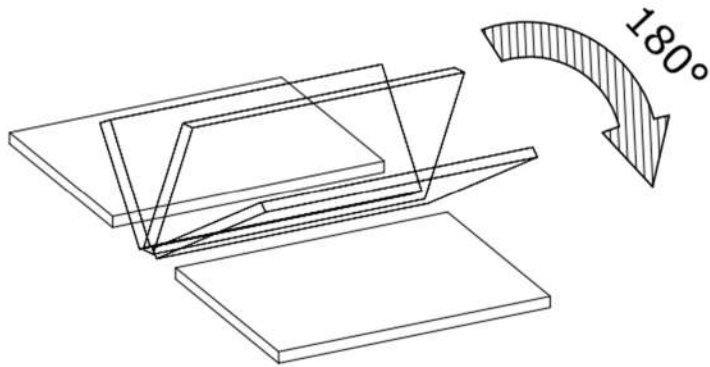
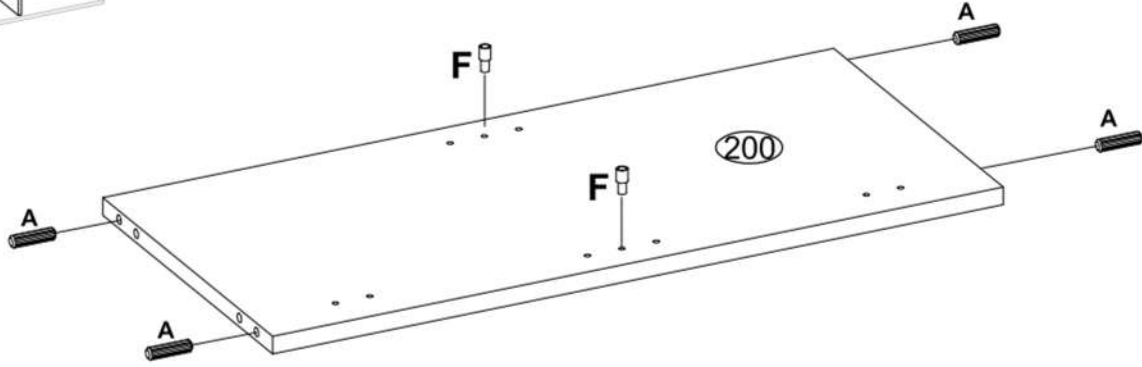
P L-300mm
x1
3802

O Ø6,0x13 mm
x2
3877


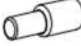

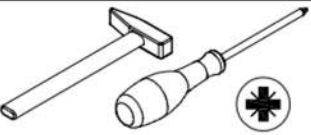



4




A Ø8x30 mm x4 92597	F Ø5x16 mm x2 4019	P L-300mm x1 3802	O Ø6,0x13 mm x2 3877	
-------------------------------------	------------------------------------	-----------------------------------	--------------------------------------	--

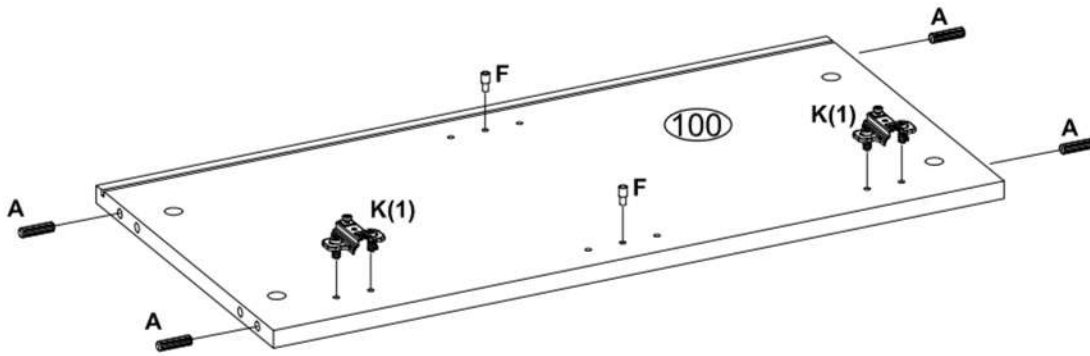


5

K Ø35 mm , KR0  x2 IN01640	F Ø5x16 mm  x2 4019	A Ø8x30 mm  x4 92597	 
--	---	--	---

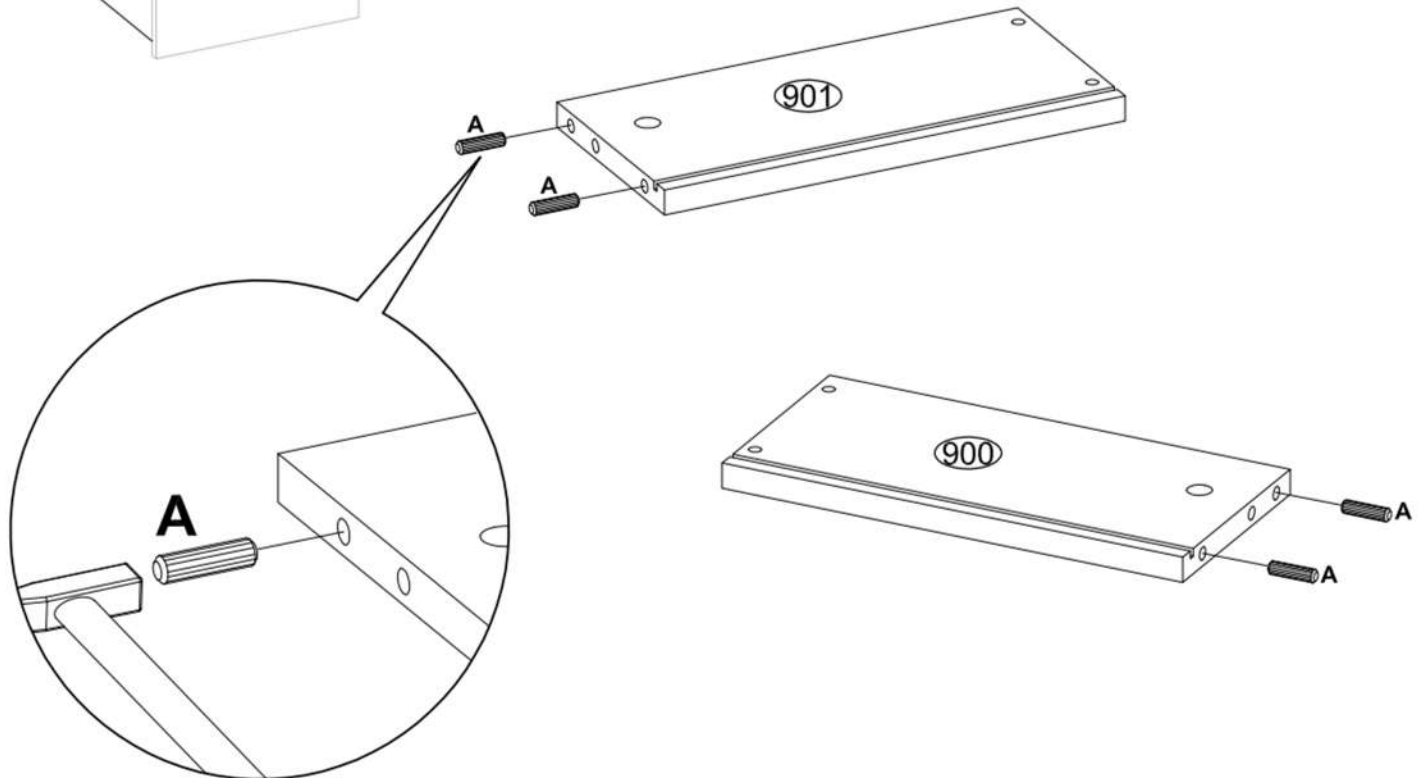


	=		+	
K		K(1)		K(2)




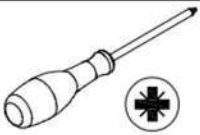



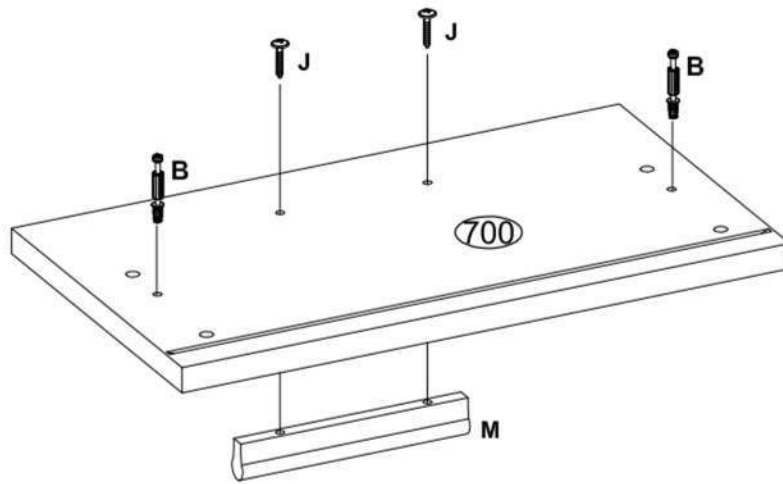
6

A Ø8x30 mm  x4 92597	
--	--





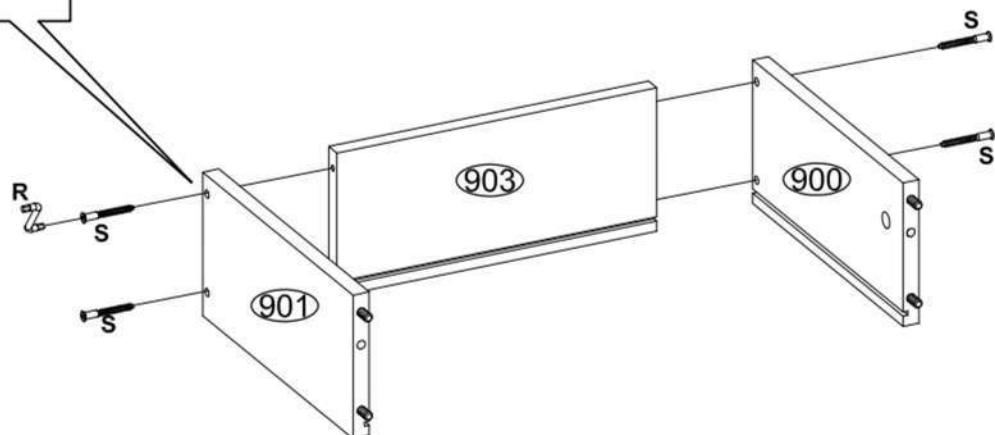
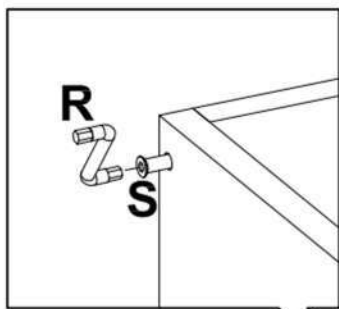
7

J Ø4,0x25 mm  x2 145556	B Ø6,5x36,5 mm  x2 4066	M L-96/D-148 mm  x1 83637	 
---	---	---	---

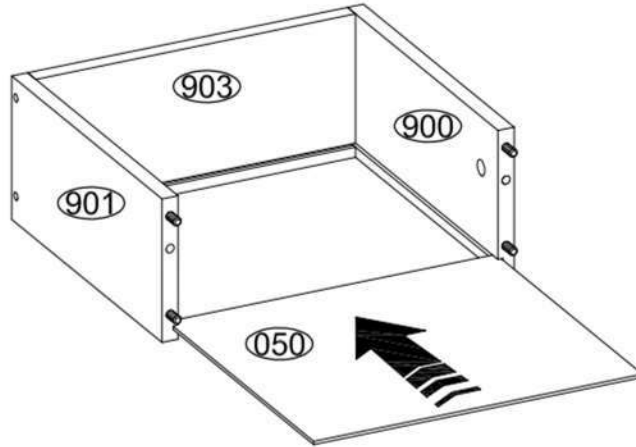
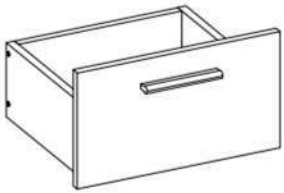


8

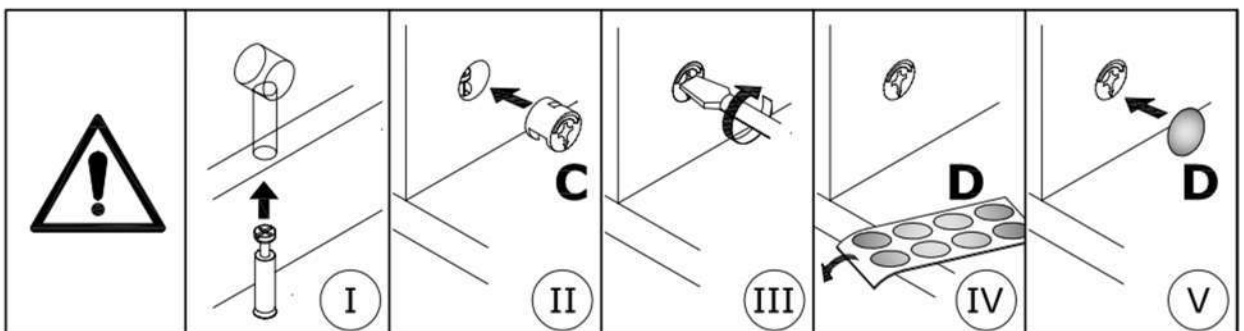
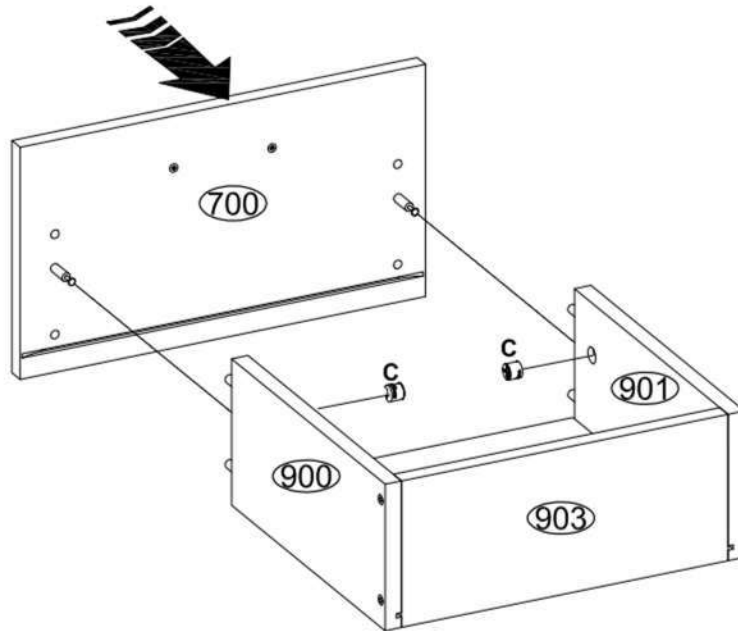
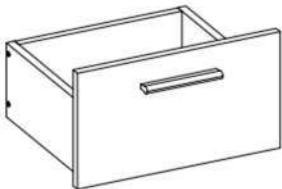
R  4mm x1 3984	S Ø6,4x50 mm  x4 3884
---	--



9

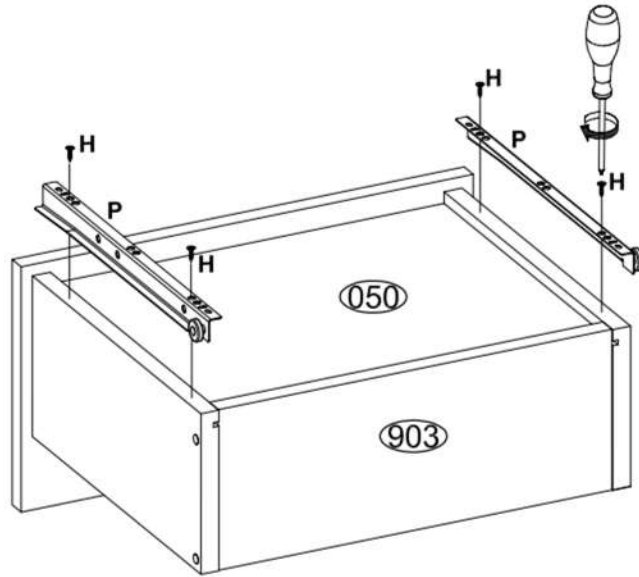
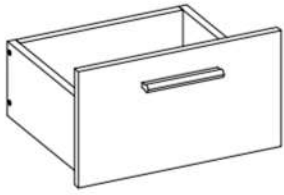


10



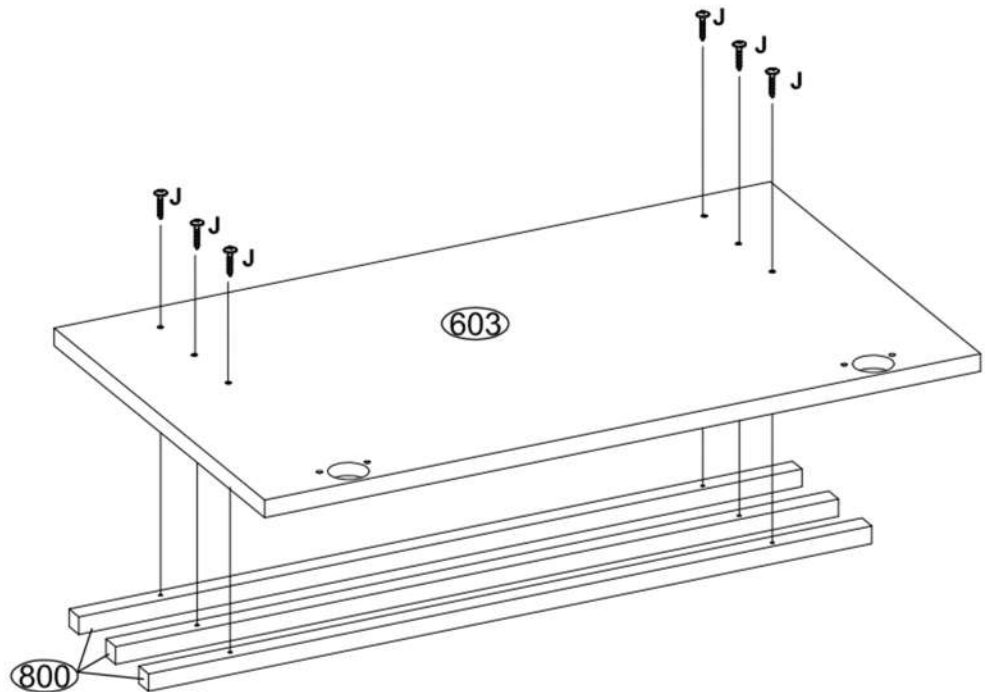
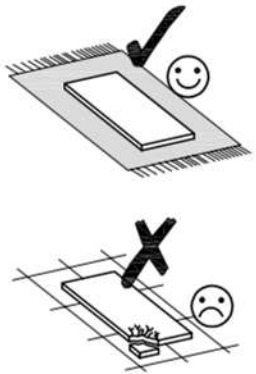
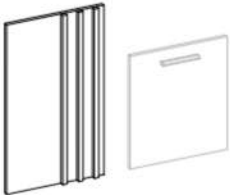
11

P L-300mm  x1 3802	H Ø3,5x16 mm  x4 3918	 
--	---	---



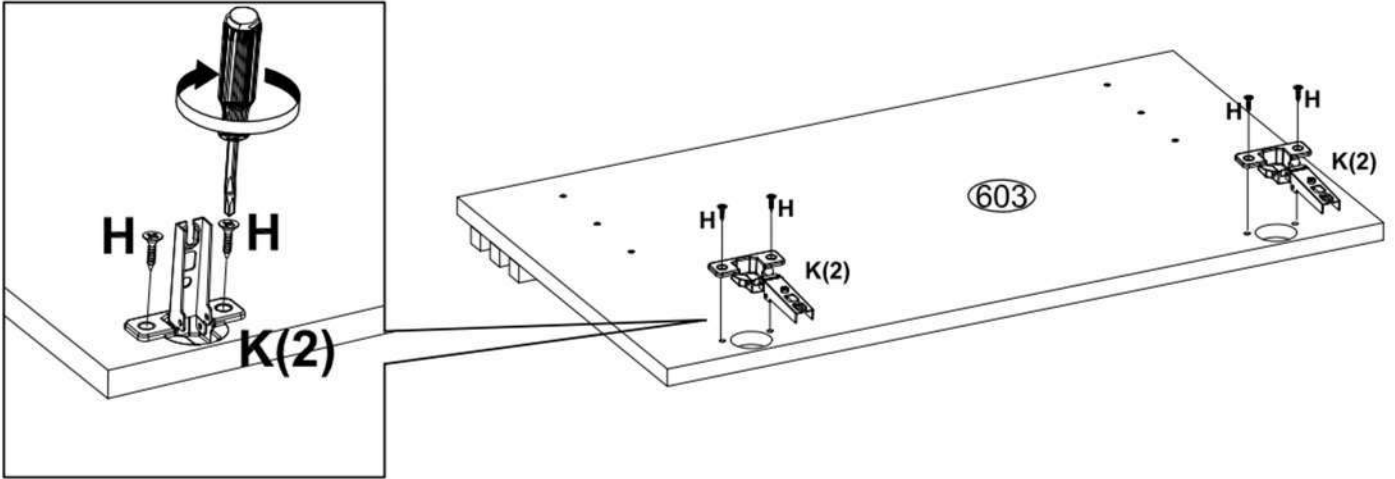
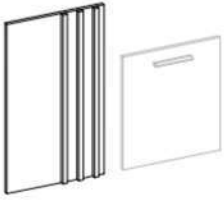
12

J Ø4,0x25 mm  x6 145556	 
---	---

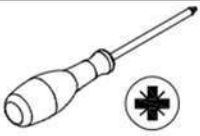


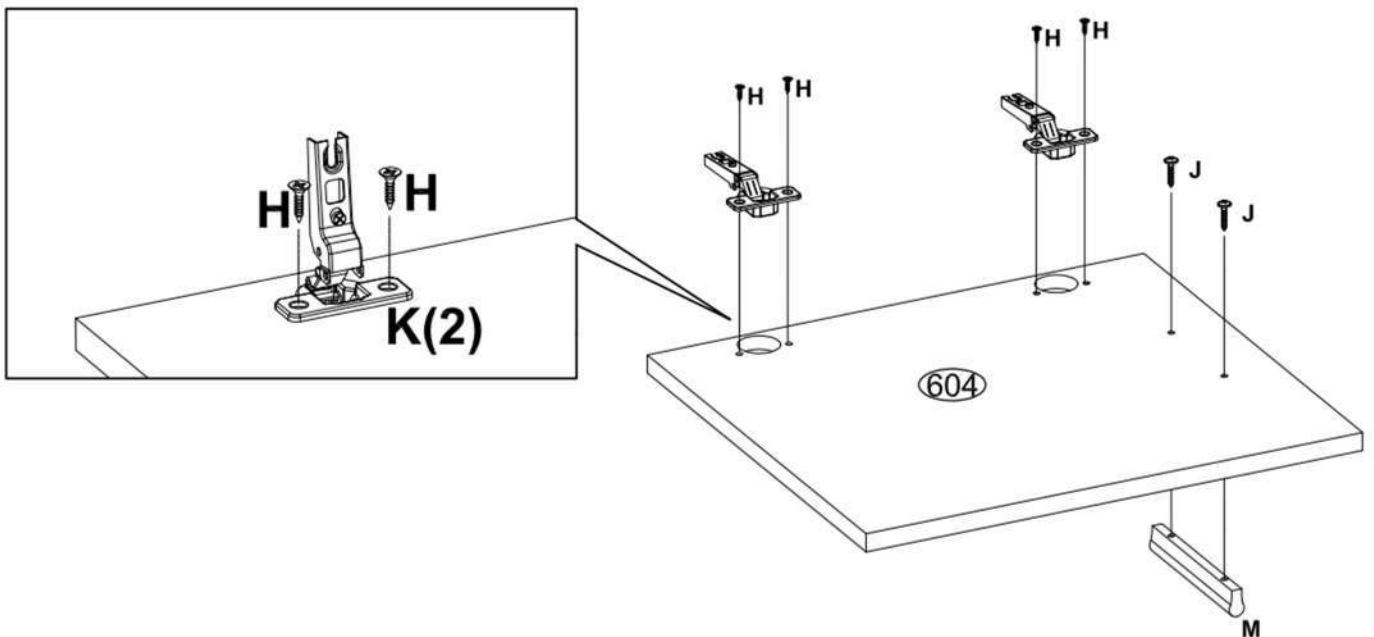
13

H Ø3,5x16 mm x4 3918	K Ø35 mm , KR0 x2 IN01640		
-----------------------------------	--	--	--



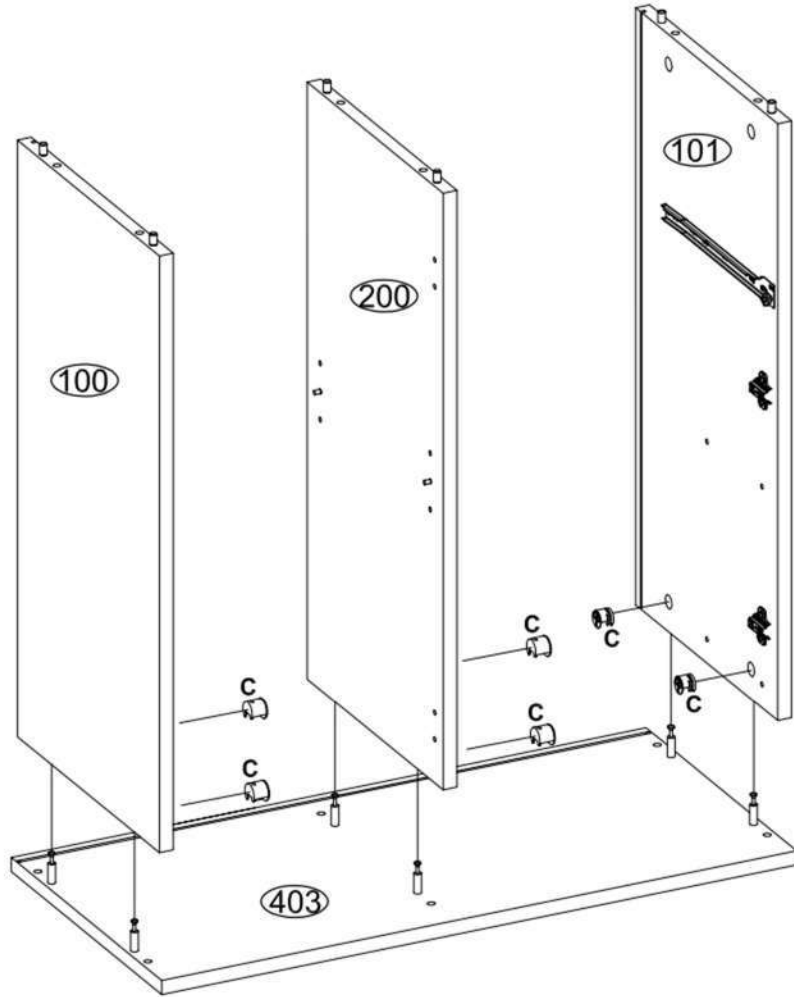
14

H Ø3,5x16 mm x4 3918	K Ø35 mm , KR0 x2 IN01640	M L-96/D-148 mm x1 83637	J Ø4,0x25 mm x2 145556	
-----------------------------------	--	---------------------------------------	-------------------------------------	---



15

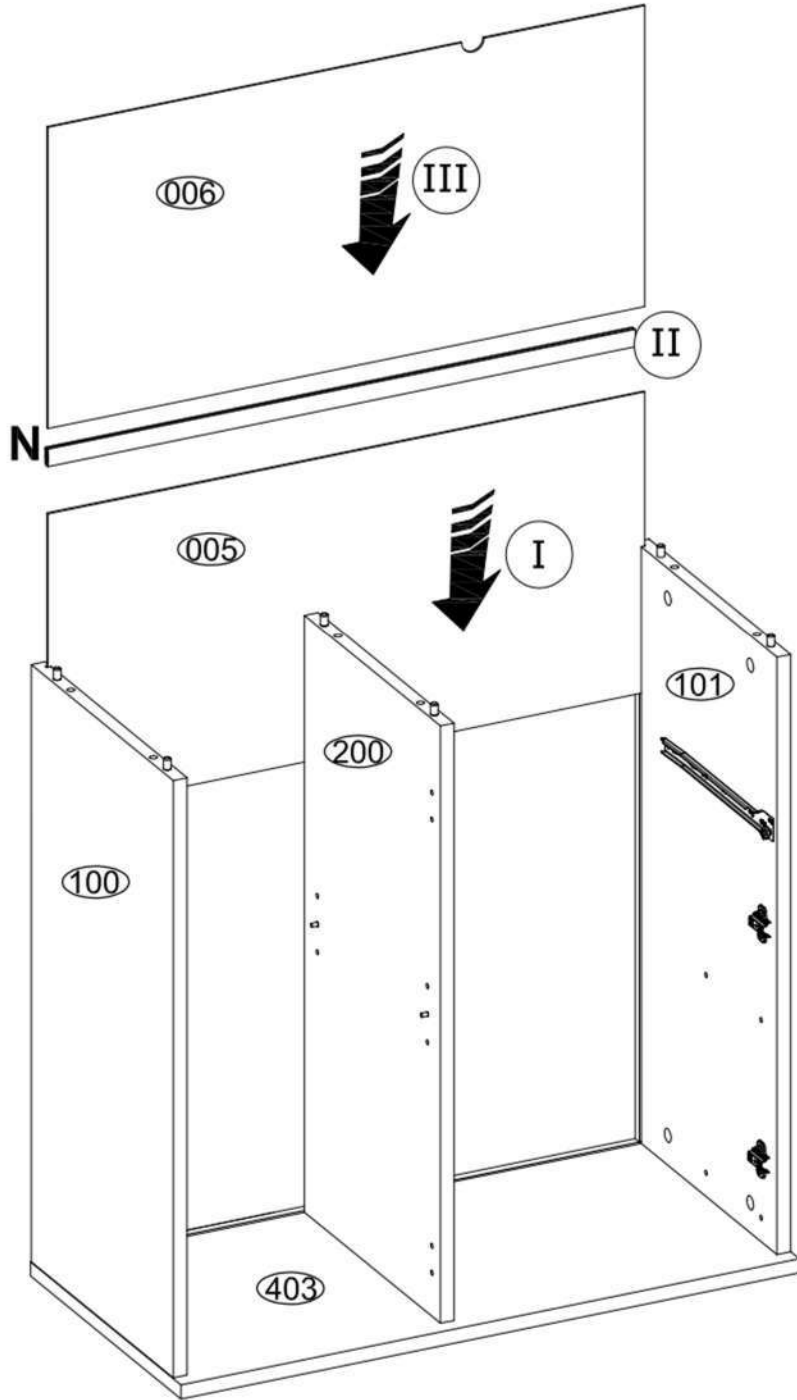
C Ø15x12 mm  x6 3996	D Ø20 mm  x6 136239	 
--	---	---



	 I	 C II	 III	 D IV	 D V
--	-------	-------------	---------	-------------	------------

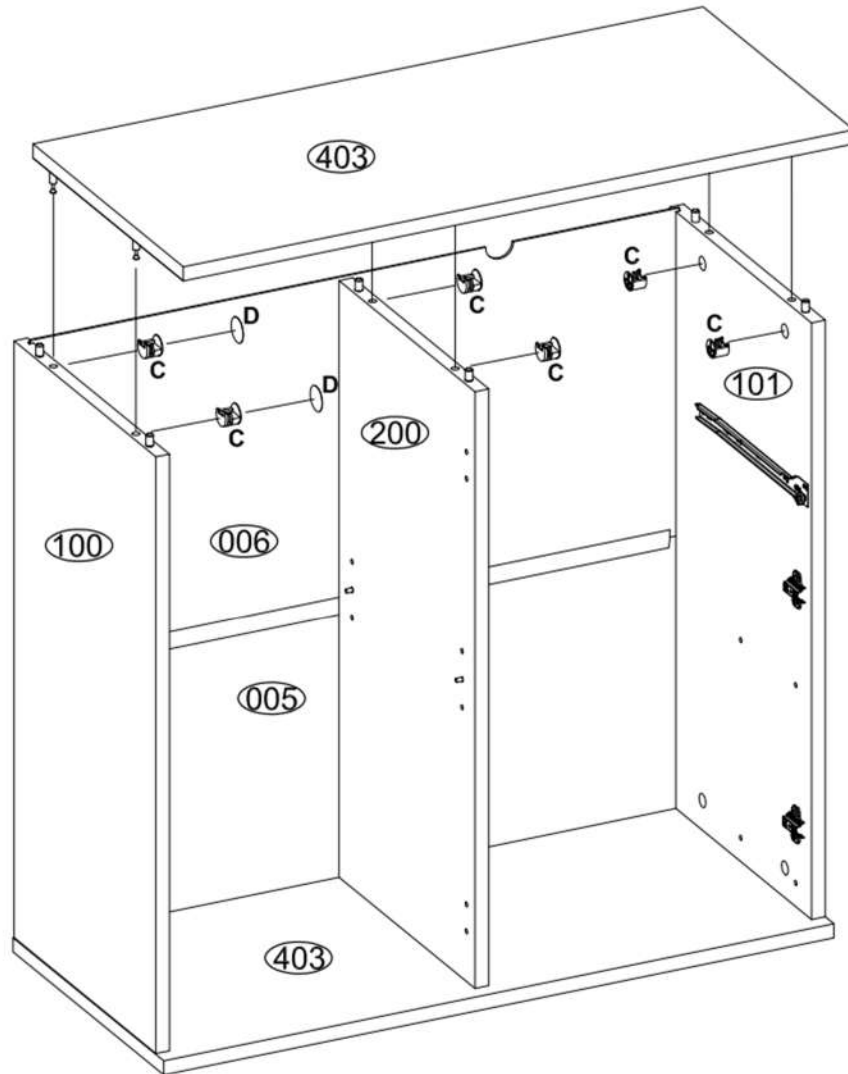
16


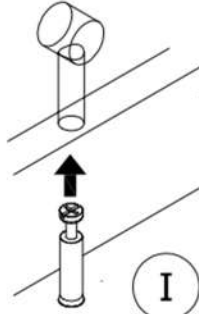
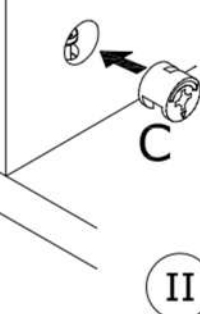
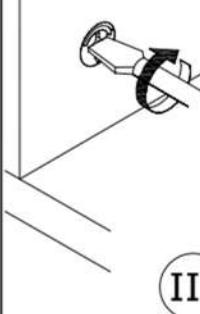
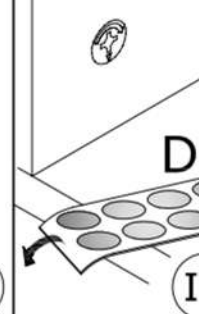
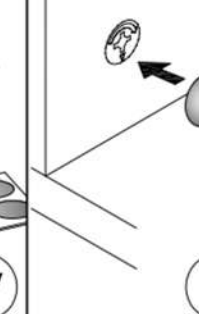
N L- 764 mm
x1
163412



17

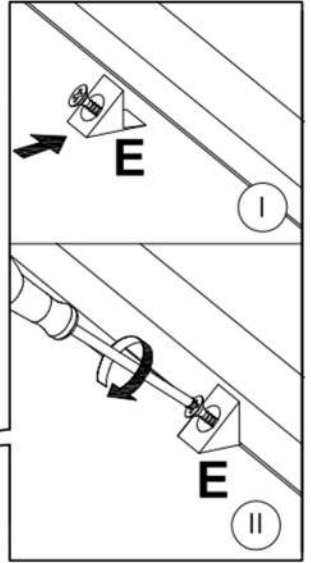
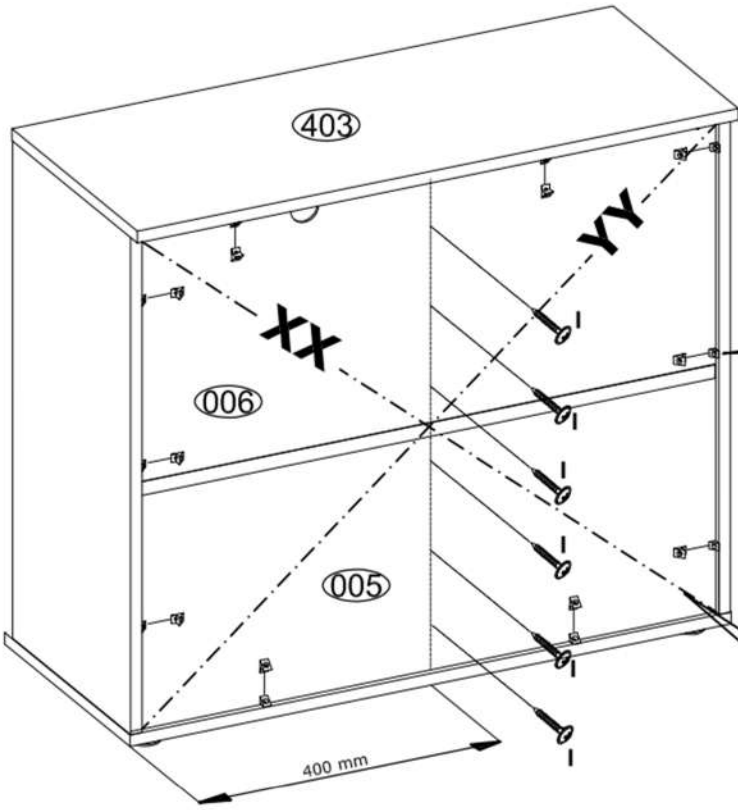
C Ø15x12 mm  x6 3996	D Ø20 mm  x2 136239	 
--	---	--




	 I	 II	 III	 IV	 V
---	--	---	---	---	--

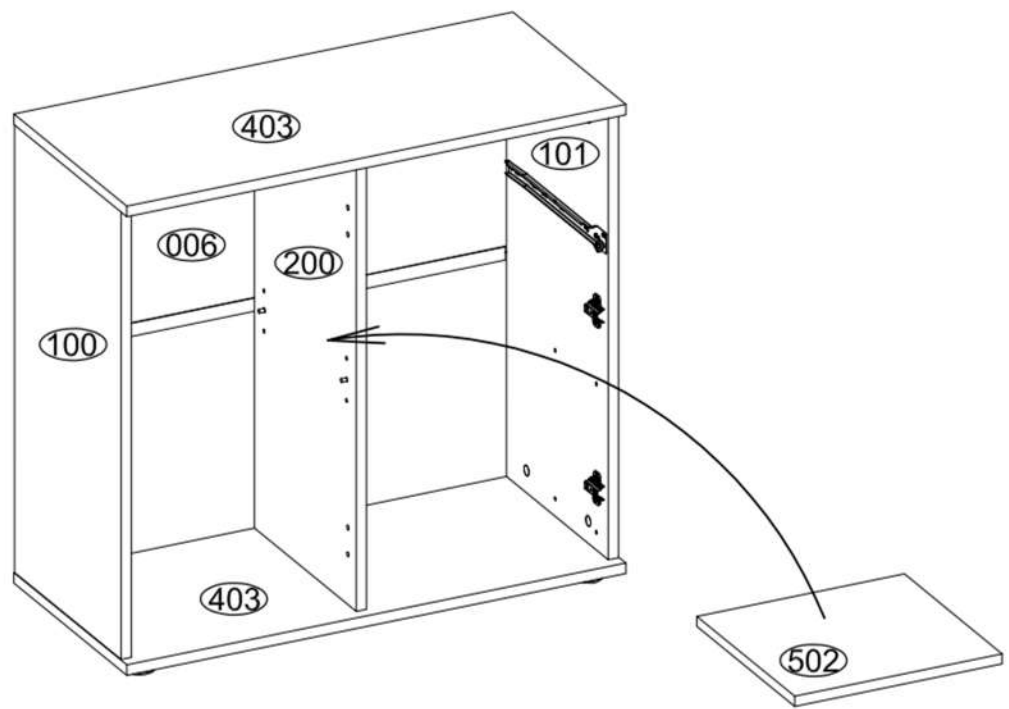
18

E 15x14x11 mm  x10 4044	I Ø3,0x25 mm  x6 3887	
---	---	--



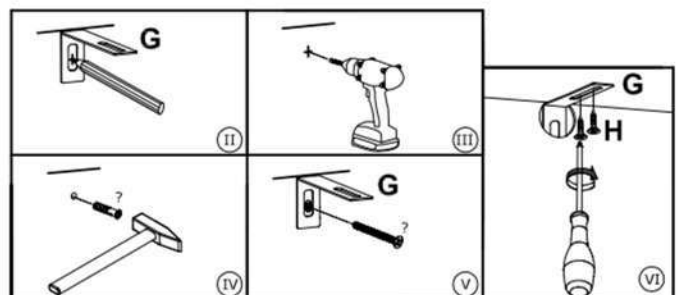
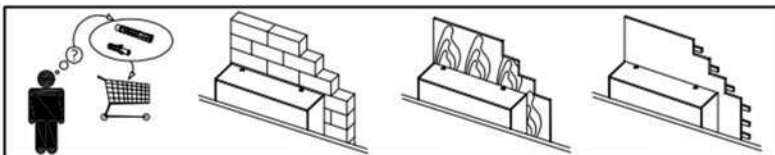
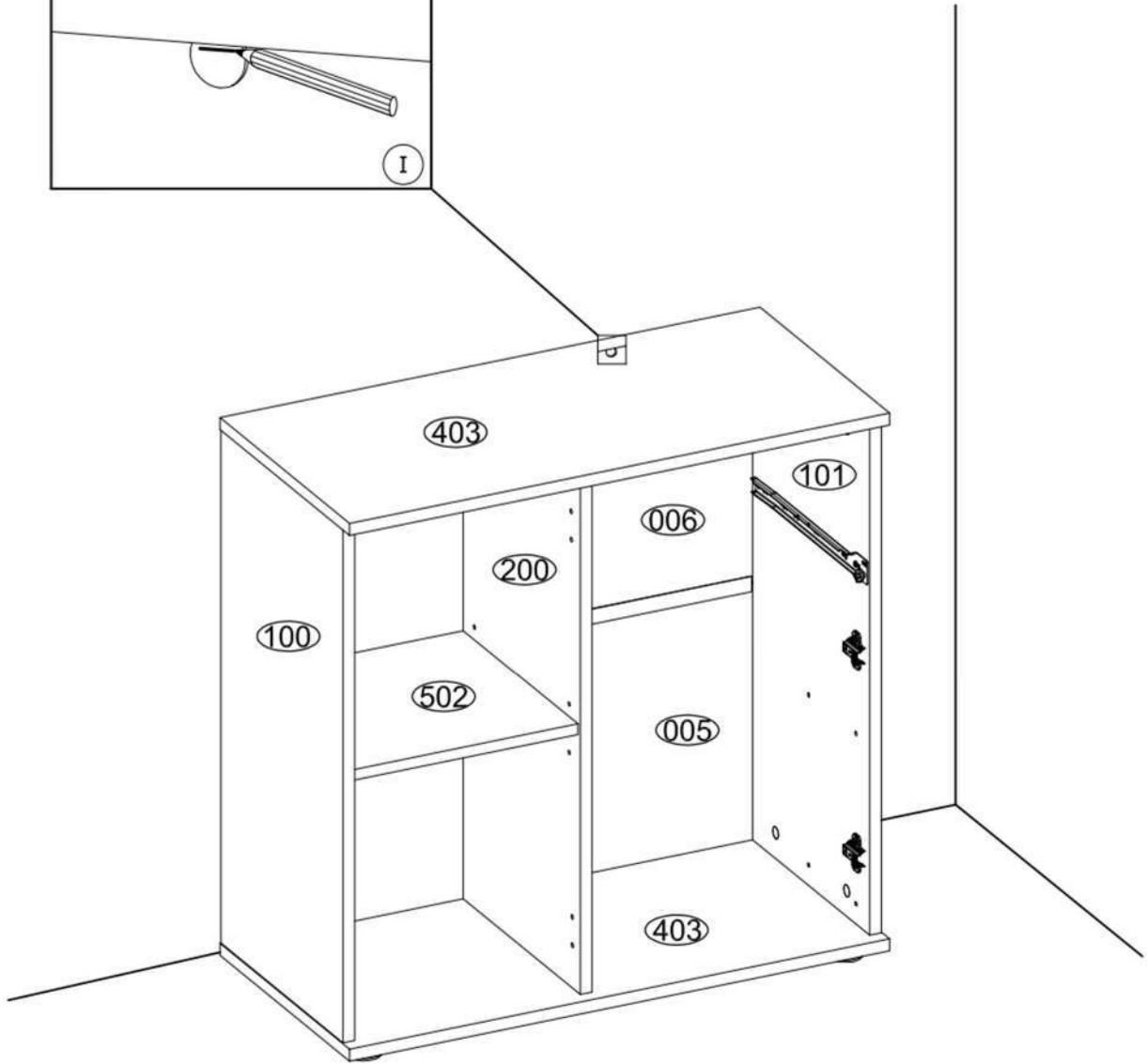
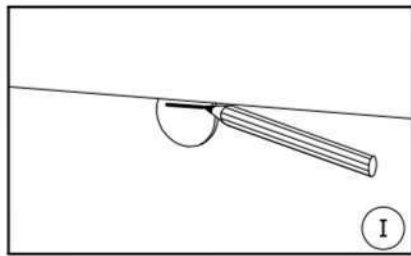

 $XX=YY \cong 90^\circ$

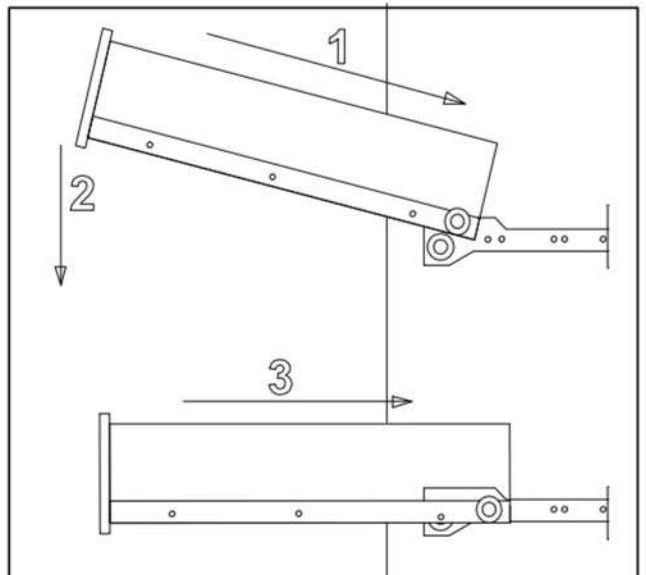
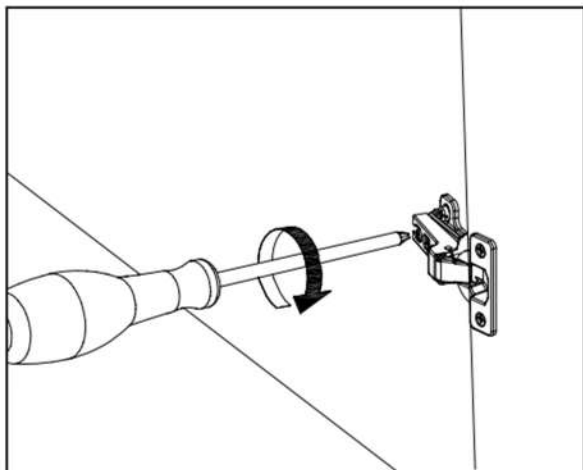
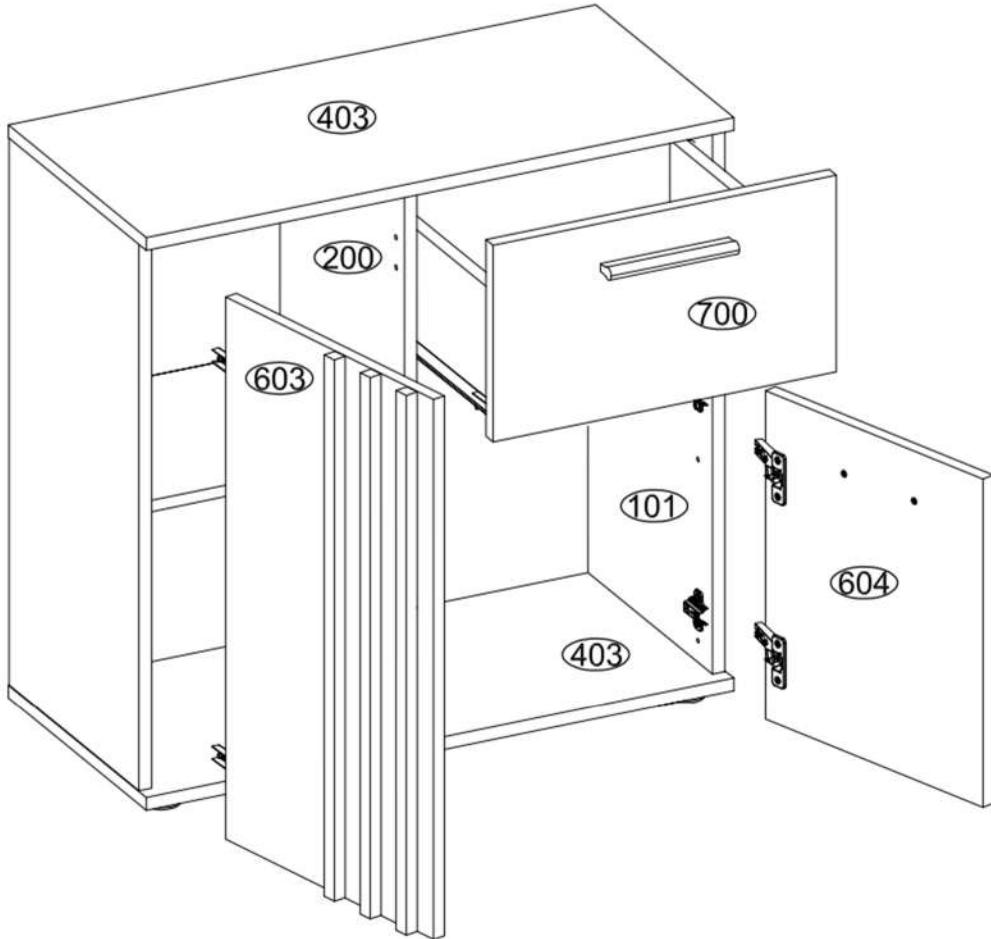
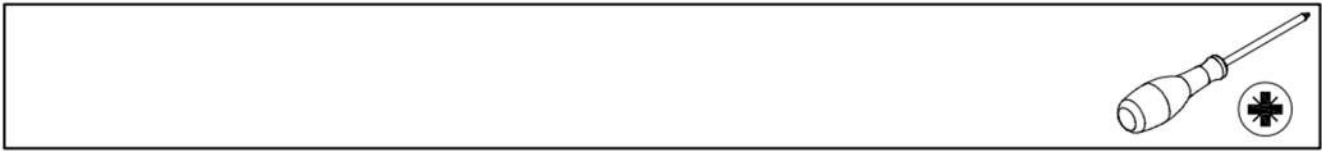
19

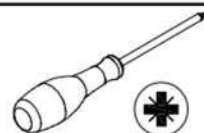


20

G 75x40x15 mm  x1 71900	H Ø3,5x16 mm  x2 3918	 
--	---	---







- SK: Nastavenie dverí (nastavenie závesov)
 CZ: Vyrovnajte dvířka (seřid'te závěsy)
 HU: Állítsa be az ajtókat (állítsa be a zsanérokat)
 HR: Podešavanje vrata (podešavanje šarki)
 RO: Reglare uși (ajustare balamale)
 SI: Nastavitev vrat (nastavitev tečajev)

